

Turmdrehkran

Tower Crane / Grue à tour / Gru a torre / Grúa torre
Guindaste de torre / Башенный поворотный кран

540 HC-L 18/36/54 Litronic®

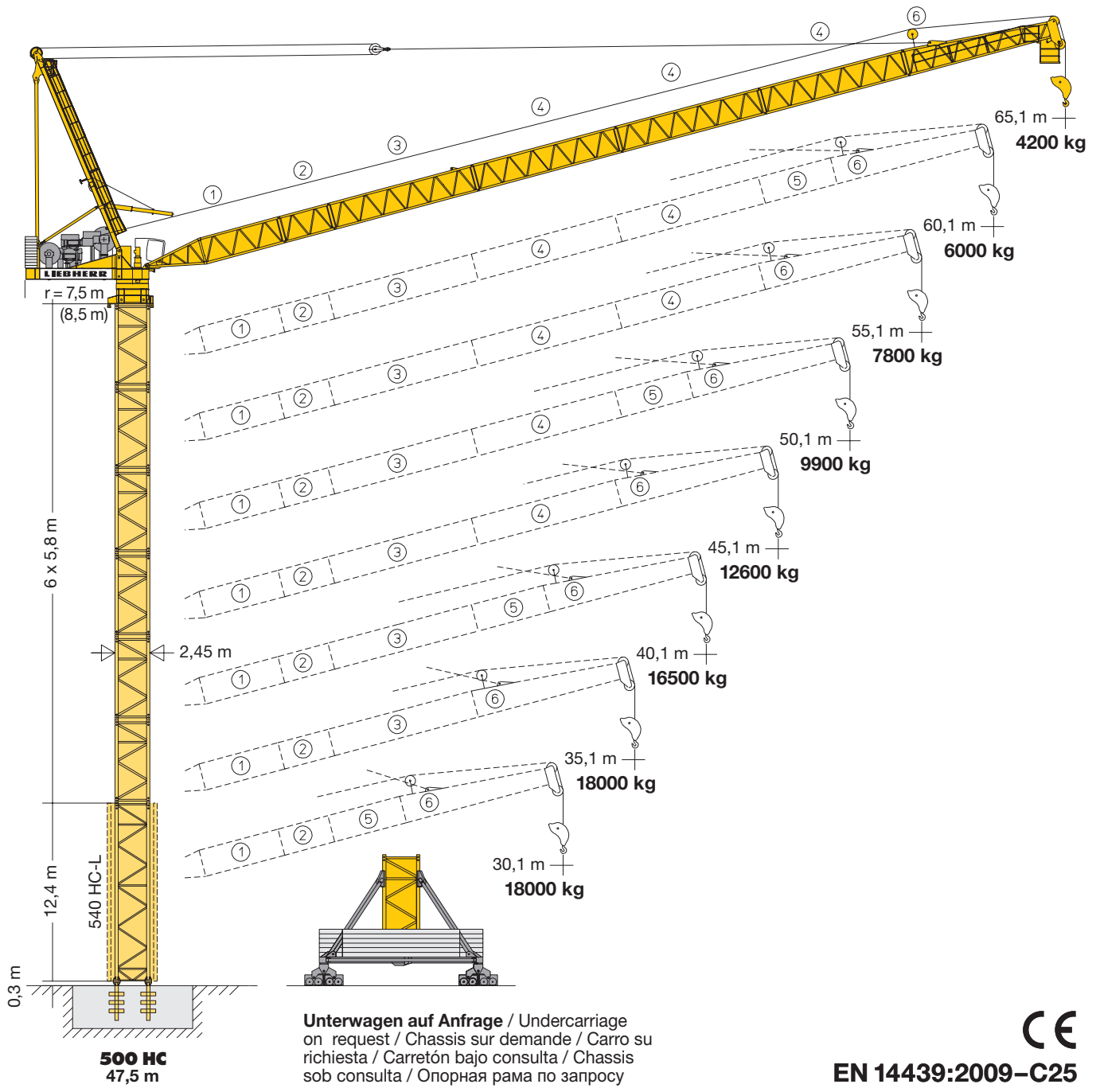
540 HC-L 12/24

540 HC-L 16/32

540 HC-L 16/32/48

540 HC-L 18/36

540 HC-L 18/36/54

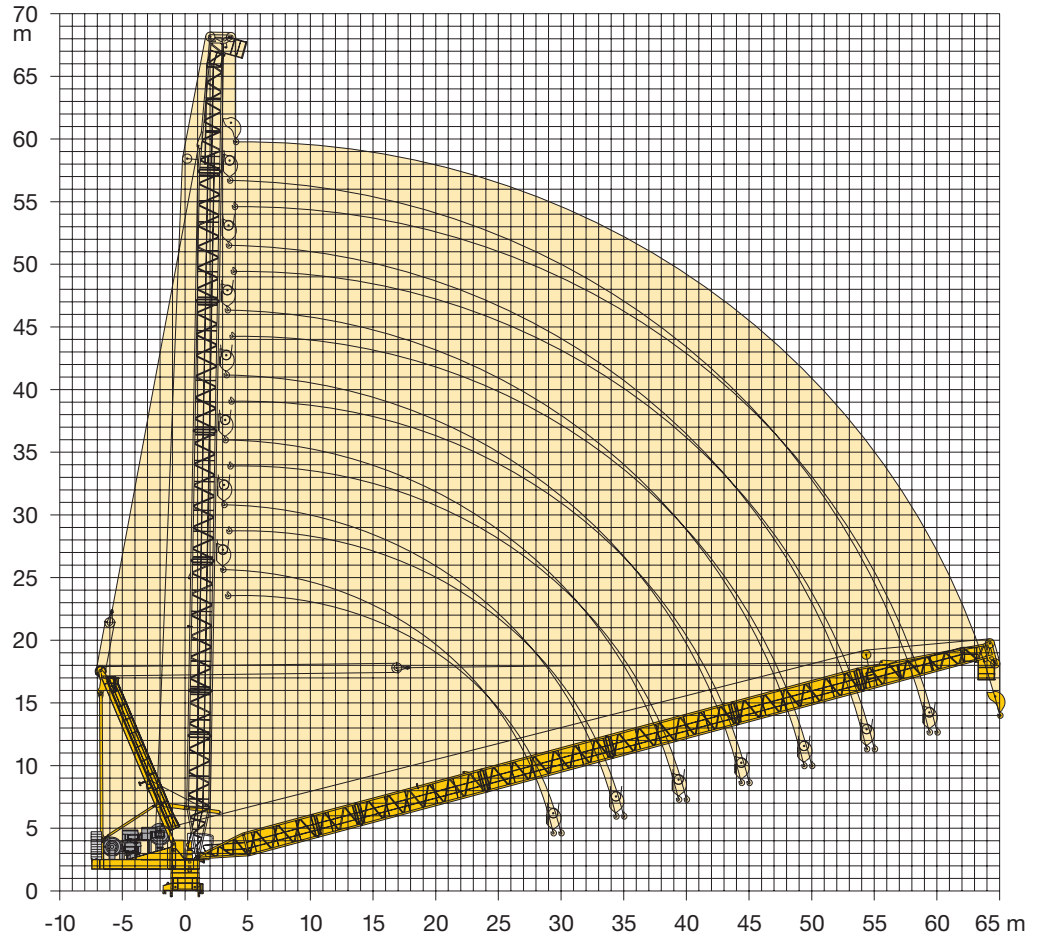


EN 14439:2009-C25

LIEBHERR

Ausladung und Hubhöhe

Radius and hoisting height / Portée et hauteur de levage / Sbraccio e altezza di sollevamento / Alcance y altura de elevación / Alcance e altura de elevação / Вылет и Высота подъема



Turmhöhen

Tower heights / Hauteur de mât / Altezza torre / Alturas de torre / Alturas de torre / Высота башни

C 25		500 HC															
		Ausleger / Jib / Flèche / Braccio / Pluma / Lança / Стрела															
		30,0 m		40,0 m / 45,0 m		30,0 m		40,0 m / 45,0 m		60,0 m		30,0 m		40,0 m / 45,0 m			
		35,0 m		50,0 m / 55,0 m		35,0 m		50,0 m / 55,0 m		65,0 m		35,0 m		50,0 m / 55,0 m			
		60,0 m / 65,0 m										60,0 m / 65,0 m					
8		46,8*	–	–	–	–	–	–	–	–	–	–	–	–	–		
7		41,0	41,0*	–	–	–	–	–	–	–	–	–	–	–	–		
6		35,2	35,2	53,3*	–	–	–	–	–	–	–	53,3*	–	–	–		
5		29,4	29,4	47,5	47,5*	–	–	–	–	–	–	47,5	47,5*	–	–		
4		23,6	23,6	41,7	41,7	41,7*	–	–	–	–	–	41,7	41,7	–	–		
3		17,8	17,8	35,9	35,9	35,9	35,9	–	–	–	–	35,9	35,9	–	–		
2		12,0	12,0	30,1	30,1	30,1	30,1	30,1	–	–	–	30,1	30,1	–	–		
1		6,2	6,2	24,3	24,3	24,3	24,3	24,3	24,3	–	–	24,3	24,3	–	–		
0		0,4	0,4	18,5	18,5	18,5	18,5	18,5	18,5	18,5	–	18,5	18,5	–	–		
		0,4	0,4	12,7	12,7	12,7	12,7	12,7	12,7	12,7	–	12,7	12,7	–	–		
		m		m		m		m		m		m		m			

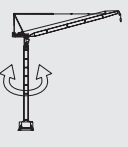


* Außer Betrieb, Auslegerstellung 15° – 70°. / Out of operation, jib position 15° – 70°. / Hors service, position de flèche 15° – 70°. / Fuori servizio, posizione braccio 15° – 70°. / Posición de pluma, fuera de servicio 15° – 70°. / Posição da lança, fora de serviço 15° – 70°. / Вне работы, положение стрелы под углом 15° – 70°.



m	m/kg	m/kg														
		30,0	32,5	35,0	37,5	40,0	42,5	45,0	47,5	50,0	52,5	55,0	57,5	60,0	62,5	65,0
65,0	4,0-29,0 18000	17120	15190	13560	12170	10970	9920	8990	8170	7430	6770	6170	5620	5120	4660	65,1 m 4200
60,0	4,0-31,5 18000	18000	17190	15390	13860	12530	11360	10340	9430	8620	7880	7220	6600	60,1 m 6000		
55,0	4,0-33,5 18000	18000	18000	16860	15170	13710	12440	11310	10310	9420	8600	55,1 m 7800				
50,0	4,0-35,5 18000	18000	18000	18000	16510	14860	13420	12150	11010	50,1 m 9900						
45,0	4,0-37,5 18000	18000	18000	18000	18000	16020	14280	45,1 m 12600								
40,0	4,0-39,0 18000	18000	18000	18000	18000	40,1 m 16500										
35,0	4,0-35,0 18000	18000	18000	35,1 m 18000												
30,0	4,0-30,0 18000	30,1 m 18000														

m	m/kg	m/kg														
		25,0	27,5	30,0	32,5	35,0	37,5	40,0	42,5	45,0	47,5	50,0	52,5	55,0	57,5	60,0
60,0	4,0-15,4 32000	16860	14830	13180	11800	10630	9640	8770	8010	7340	6750	6220	5730	5300	4900	59,4 m 4600
55,0	4,0-16,2 36000	20260	17820	15820	14160	12760	11550	10510	9590	8790	8070	7420	6830	54,4 m 6400		
50,0	4,0-17,2 36000	22120	19520	17380	15610	14110	12820	11700	10720	9850	9070	49,4 m 8500				
45,0	4,0-18,1 36000	23670	20890	18610	16720	15110	13730	12530	11460	44,4 m 10700						
40,0	4,0-18,6 36000	24550	21670	19320	17350	15680	14230	39,4 m 13200								
35,0	4,0-19,0 36000	25260	22310	19880	17830	34,4 m 16400										
30,0	4,0-19,4 36000	26030	22970	29,4 m 20900												

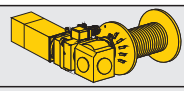


m	m/kg	m/kg														
		20,0	22,5	25,0	27,5	30,0	32,5	35,0	37,5	40,0	42,5	45,0	47,5	50,0	52,5	55,0
55,0	4,0-11,0 42000	19490	16870	14840	13220	11890	10790	9860	9060	8370	7760	7220	6750	6320	5930	54,7 m 5600
50,0	4,0-10,0 54000	22350	19430	17180	15370	13900	12670	11630	10740	9970	9290	8690	8150	49,7 m 7700		
45,0	4,0-11,0 54000	25460	22140	19570	17510	15830	14430	13240	12220	11330	10540	44,7 m 9900				
40,0	4,0-12,0 54000	28390	24630	21710	19380	17470	15880	14520	13350	39,7 m 12400						
35,0	4,0-12,2 54000	29500	25730	22800	20450	18520	16890	34,7 m 15600								
30,0	4,0-12,4 54000	30930	27200	24280	21920	29,7 m 20100										

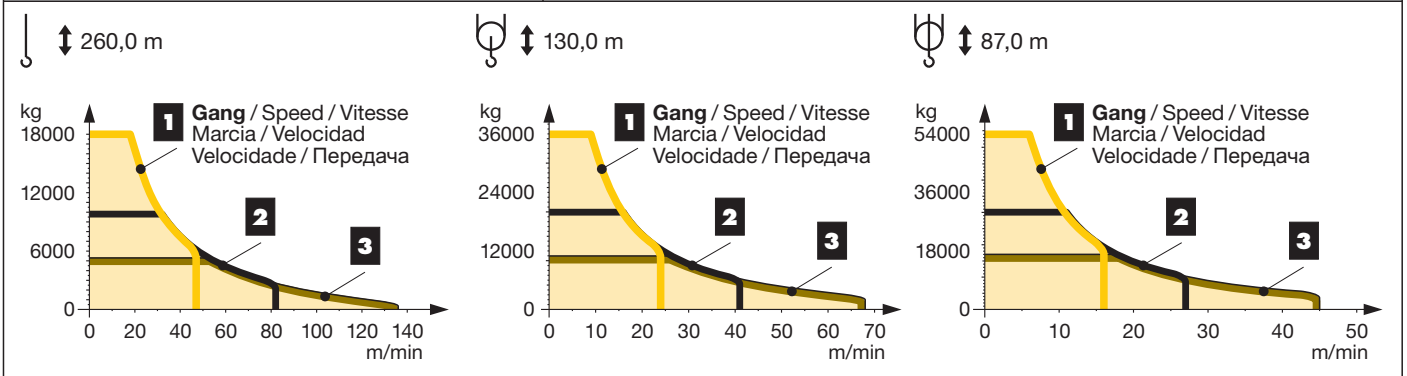
Tragfähigkeiten gültig bis 100 m Hubhöhe. Über 100 m Hubhöhe reduziert sich die Tragfähigkeit um das zusätzliche Seilgewicht. / Lifting capacities valid up to 100 m hoisting height. Over 100 m hoisting height, the lifting capacity is reduced by the additional rope weight. / Capacités de levage valables jusqu'à 100 m de hauteur sous crochet. Au-dessus de 100 m de hauteur sous crochet, la capacité de levage est réduite du poids de câble supplémentaire. / Portate valide fino a 100 d'altezza di sollevamento. Oltre i 100 m si riduce la portata causa il peso addizionale della fune. / Cargas válidas hasta altura de 100 m. Por encima de los 100 m se reduce la carga por el peso adicional del cable. / Cargas válidas ate à altura de 100 m. Para além dos 100 m, reduz-se a carga pelo peso adicional do cabo. / Грузоподъемность действительна до 100 м высоты подъема. Свыше 100 м высоты подъема грузоподъемность сокращается на вес дополнительного каната.




	0 ↔ 0,6 sl./min tr./min	2 x 11 kW FU
	2,9 min 1,9 min	65 kW FU 110 kW FU
	Unterwagen auf Anfrage / Undercarriage on request / Chassis sur demande / Carro su richiesta / Carretón bajo consulta / Chassis sob consulta / Опорная рама по запросу	

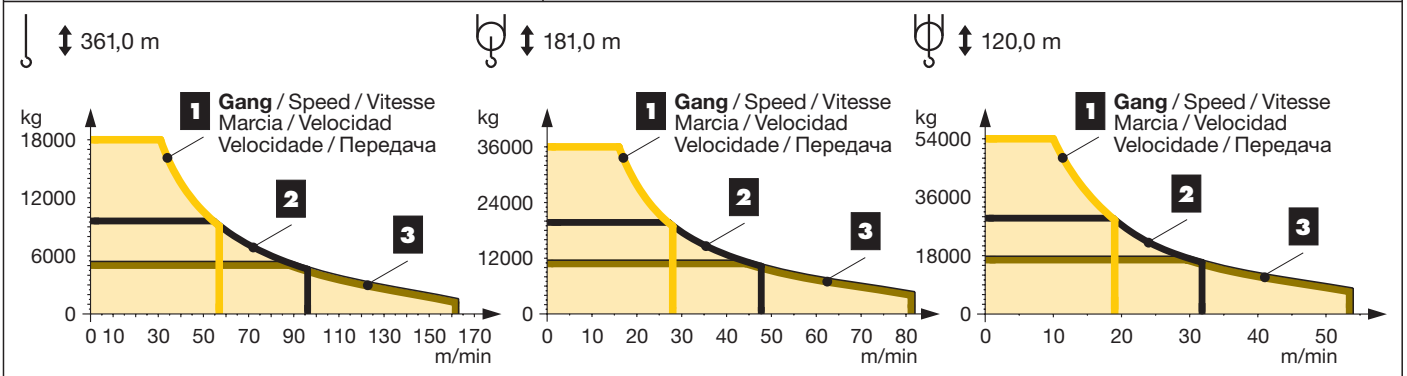
	65 kW FU	110 kW FU	110 kW FU
	65 kW FU	65 kW FU	110 kW FU
kVA	143,0	185,0	228,0

kVA reduzierbar bei zu geringer Netz-Anschlussleistung, siehe BAL.
 kVA can be reduced in case of too little power of the mains, see instruction manual. / kVA peut être réduit en cas de trop faible puissance du réseau, voir manuel d'instruction. / kVA riducibili in caso di potenza di rete ridotta (si veda manuale uso e manutenzione) / kVA variable para potencia de red demasiado pequeña, ver Manual de instrucciones. / kVA reduzível no caso de capacidade da rede elétrica muito baixa, ver manual de instruções. / Количество кВА может быть сокращено до минимальной общей потребляемой мощности, см. инструкцию по эксплуатации.

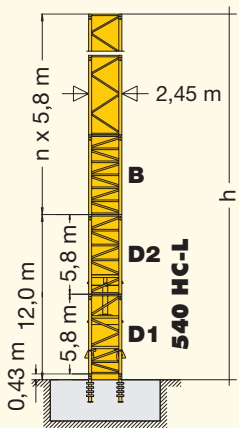
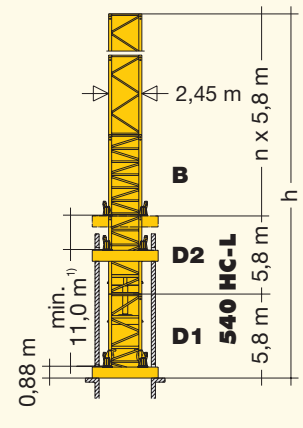
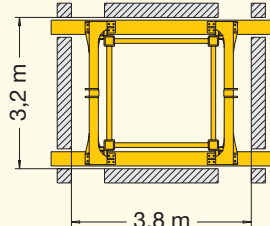
		↔ stufenlos / stepless / régl. continu / régl. progressive / sin escalones sem degraus / бесступенчатый					
	max. 1101 m	kg	m/min	kg	m/min	kg	m/min
65 kW FU WIW 280 VZ 417 	3 Lagen / Layers Couches / Avvolgimenti Camadas / Capas / Слоёв	1 18000	0 ↔ 18	1 36000	0 ↔ 9	1 54000	0 ↔ 6
		5500	0 ↔ 47	11500	0 ↔ 24	17800	0 ↔ 16
		2 9800	0 ↔ 32	2 20000	0 ↔ 16	2 30000	0 ↔ 11
		2400	0 ↔ 82	5700	0 ↔ 41	9200	0 ↔ 27
		3 5300	0 ↔ 53	3 11000	0 ↔ 26	3 17000	0 ↔ 18
		500	0 ↔ 136	2400	0 ↔ 68	4500	0 ↔ 45



		↔ stufenlos / stepless / régl. continu / régl. progressive / sin escalones sem degraus / бесступенчатый					
	max. 1101 m	kg	m/min	kg	m/min	kg	m/min
110 kW FU WIW 300 VZ 418 	4 Lagen / Layers Couches / Avvolgimenti Camadas / Capas / Слоёв	1 18000	0 ↔ 31	1 36000	0 ↔ 16	1 54000	0 ↔ 10
		8100	0 ↔ 57	16700	0 ↔ 28	26000	0 ↔ 19
		2 9700	0 ↔ 54	2 20000	0 ↔ 27	2 30000	0 ↔ 18
		3900	0 ↔ 97	8700	0 ↔ 48	14000	0 ↔ 32
		3 5100	0 ↔ 90	3 11000	0 ↔ 45	3 17000	0 ↔ 30
		1250	0 ↔ 163	4200	0 ↔ 82	7200	0 ↔ 54



		500 HC					
		Ausleger / Jib / Flèche / Braccio / Pluma / Lança / Стрела					
n		30,0 / 35,0 m	40,0 / 45,0 / 50,0 / 55,0 / 60,0 m	65,0 m	30,0 / 35,0 / 40,0 / 45,0 / 50,0 m	55,0 / 60,0 m	65,0 m
6	h	46,8	–	–	h	46,4	–
5		41,0	41,0	–		40,6	–
4		35,2	35,2	35,2		34,8	34,8
3		29,4	29,4	29,4		29,0	29,0
2		23,6	23,6	23,6		23,2	23,2
1		17,8	17,8	17,8		17,4	17,4
0		12,0	12,0	12,0		11,6	11,6


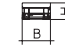
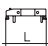


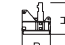


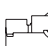

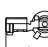



Außer Betrieb, Auslegerstellung 15° – 70°. / Out of operation, jib position 15° – 70°. / Hors service, position de flèche 15° – 70°. / Fuori servizio, posizione braccio 15° – 70°. / Posición de pluma, fuera de servicio 15° – 70°. / Posição da lança, fora de serviço 15° – 70°. / Вне работы, положение стрелы под углом 15° – 70°.

¹⁾ **Min. Verankerungshöhe kann bei max. Turmhöhe bzw. bei Hakenhöhe > 100m abweichen.** / Min. anchoring height may deviate at max. tower height resp. hook height > 100 m. / La hauteur d'ancrage min. peut différer en cas de hauteur de mât max. resp. en cas de hauteur sous crochet > 100m. / In caso dell'altezza max torre/gancio, l'altezza min. di ancoraggio può differire di > 100m. / La altura mínima de arriostamiento puede variar con una altura máxima de torre, es decir para alturas bajo gancho > 100m. / Em uma torre, com uma altura do gancho > 100 m a altura mín. do ancoramento pode variar. / Мин. высота крепления к зданию может изменяться при макс. высоте башни или при высоте крюка более 100м.

Kolli-Liste

Packing List / Liste de colisage / Lista dei colli / Lista de contenido / Lista de embalagem / Упаковочный лист

Montagegewichte: siehe Betriebsanleitung. / Erection weights: see instruction manual. / Poids de montage: voir manuel de service. / Pesì di montaggio: vedere manuale d'uso. / Peso para el montaje: según manual. / Pesos de montagem: vejã-se as instruções p. uso. / Масса монтируемых частей: см. инструкцию по эксплуатации.

Kranoberteil		Upper part of crane / Partie supérieure de grue / Parte superiore della gru / Parte superior grúa / Parte superior do guindaste / Верхняя часть крана	L (m)	B (m)	H (m)	kg*		
Pos. Item Rep. Voce Pos. Ref. Поз.	Anz. Qty. Qte. Qta. Cant. Cant. Кол-во	Drehkranz-Auflage / Slewing ring support / Pivot / Ralla / Corona de giro / Cremalheira / Рама поворотного круга			2,85	2,27	2,00	6250
2		Anschlußträger / Connection plate / Plaque de raccordement / Piastra di collegamento / Soporte de conexión / Suporte de conexão / Соединительная балка			3,30	0,60	1,10	1550
2	1	Drehbühne mit Rollendrehkranz / Slewing platform with slewing ring / Plate-forme tournante avec roulement / Piattaforma girevole con ralla / Plataforma de giro con asiento de pista / Plataforma giratoria com suporte de cremalheira / Поворотная платформа с роликовым поворотным кругом			3,00	2,25	2,53	10800
3	1	Getriebebühne / Gear platform / Plate-forme des mécanismes / Piattaforma meccanismi / Plataforma de mecanismos / Plataforma de mecanismos / Лебёточная платформа			6,75	2,22	2,53	9100
4	1	Hubwerk 110 kW / Hoist gear / Mécanisme de levage / Argano di sollevamento / Mecanismo de elevación / Mecanismo de elevação / Механизм подъёма			3,90	2,28	2,00	6500
5	1	Einziehwerk 110 kW / Luffing gear / Mécanisme de relevage / Argano sollevamento braccio / Mecanismo de elevación pluma / Mecanismo de elevação da lança / Стрелоподъёмный механизм			3,10	2,32	1,60	4900
6	1	Fahrerhauspodest mit Kabine / Driver's cabin with platform / Cabine de grutier avec plate-forme / Pedana gruista con cabina / Plataforma con cabina / Plataforma com cabina / Площадка с кабиной			6,00	2,20	2,57	2000

Pos. Item Rep. Voce Pos. Ref. Поз.	Anz. Qty. Qte. Qta. Cant. Cant. Кол-во				L (m)	B (m)	H (m)	kg*
7	3	Seitenpodest / Side platform / Plate-forme latérale Pedana laterale / Plataforma lateral / Plataforma lateral Боковая площадка			6,50	1,20	1,00	400
8	1	Auslegerhaltebock, geteilt / Jib retaining frame, split / Chevalet de retenue de flèche, en éléments / Cavalletto tirante braccio, diviso / Caballete de soporte de pluma, dividido / Cavalete de suporte da lança, dividido / Кронштейн стрелы, составной			12,01	2,28	2,56	10100
9	1	Ausleger-Anlenkstück / Jib heel section / Pied de flèche Sezione articolata braccio / Pluma tramo primero / Base articulada de lança / Корневая секция стрелы			10,00	1,96	1,90	3000
10	1	Ausleger-Zwischenstück 3,6 m / Intermediate jib section Élément intermédiaire de flèche / Sezione intermedia braccio Tramo intermedio pluma / Peça suplementar da lança Промежуточная секция стрелы			3,85	1,90	1,90	1050
11	1	Ausleger-Zwischenstück 10,36 m (Festpunkt) / Intermediate jib section (fixed point) / Élément intermédiaire de flèche (point fixe) / Sezione intermedia braccio (punto fisso) / Tramo inter- medio pluma (punto fijo) / Tramo intermédio da lança (ponto fixo) / Промежуточная секция стрелы (Фиксированная точка)			10,60	1,90	2,10	2600
12	3	Ausleger-Zwischenstück 10,36 m / Intermediate jib section Élément intermédiaire de flèche / Sezione intermedia braccio Tramo intermedio pluma / Peça suplementar da lança Промежуточная секция стрелы			10,60	1,90	1,90	2300
13	1	Ausleger-Zwischenstück 5,18 m (Festpunkt) / Intermediate jib section (fixed point) / Élément intermédiaire de flèche (point fixe) / Sezione intermedia braccio (punto fisso) / Tramo inter- medio pluma (punto fijo) / Tramo intermédio da lança (ponto fixo) / Промежуточная секция стрелы (Фиксированная точка)			5,50	1,90	2,10	1250
14	1	Ausleger-Kopfstück / Jib head section / Pointe de flèche Punta braccio / Tramo punta de pluma / Cabeça de lança Концевая секция стрелы			11,50	2,00	2,55	4400
15	1	Unterflasche / Bottom hook block / Moufle inférieure / Bozzello inferiore / Polipasto inferior / Gincho inferior / Крюковая обойма			2,40	1,20	0,85	2050
16	1	Einziehseilflasche / Luffing rope pulley block / Tambour de relevage / Bozzello di sollevamento braccio / Polipasto cable de retracción / Gincho de cabo de retração / Замок стрелового каната			1,50	1,20	1,10	600
17	1	Hilfskran mit Lagerungen / Auxiliary crane with supports / Grue auxiliaire avec logements / Gru auxiliaria con supporti / Grúa auxiliar con apoyos / Grúa auxiliar com apoios / Вспомогательный кран			4,40	0,90	0,60	700
Turm		Tower / Mât / Torre Torre / Torre / Башня						
18	1	Grundturmstück / Base tower section / Mât de base / Elemento di torre base / Tramo base Peça de base de torre / Секция основания			630 EC-H 12,42 540 HC-L 12,42 500 HC-L 12,42	2,65 2,68 2,68	2,65 2,68 2,68	14064 14461 17170
19	1	Turmstück / Tower section / Élément de mât / Elemento di torre / Tramo torre Torre / Башенных секций			500 HC 6,28 500 HC-L 6,28	2,45 2,45	2,45 2,45	6480 8120
Klettern am Gebäude		Climbing on the building / Télécopage à l'extérieur du bâtiment / Telescopaggio esterno all'edificio / Trepado exterior a edificio / Telescopagem exterior ao edificio / Нарращивание высоты крана, пристыгнутого к зданию						
20	2	Führungsstück-Hälfte mit Podesten / Guide section with platforma / Cage télescopique avec plate-formes Sezione guida con pedane / Tramo guía con plataforma Tramo guia com plataforma / Половина направляющей секции с площадками			12,60	2,95	1,75	3950
21	1	Hydraulikanlage und Klettereinrichtung / Hydraulic unit and climbing equipment / Système hydraulique et équipement de télécopage / Impianto idraulico e dispositivo di telescopaggio / Sistema hidráulico y equipo de trepado / Sistema hidráulico e telescopagem Гидроагрегат и обойма наращивания			-	-	-	3100
Ballast		Ballast / Lest / Zavorra Lastre / Lastro / Балласт						
22	11	Stahlballast / Steel ballast / Lest en acier Contrappeso di acciaio / Lastres metálicos Lastro metálico / Металлический балласт			4,50	0,90	0,20	4910
Kleinteile		Small parts / Accessoires / Accessori Accesorios / Acessórios / Мелкие детали						
23	1	Seile, Kleinteile / Ropes, small parts / Câbles, accessoires / Funi, accessori / Cables, accesorios Cabos, acessórios / Канаты, мелкие детали						

* Einzelgewichte. / Single weights. / Poids individuels. / Singoli pesi. / Tramo punta de pluma / Pesos de peças componentes. / Индивидуальный вес.

Konstruktionsänderungen vorbehalten! / Subject to alterations! / Sous réserves de modifications! / Riservato il diritto di modifiche strutturali! / Sujeto a modificaciones! / Salvo modificação da construçao! / Права на внесение конструкторских изменений сохраняются!

Sämtliche Angaben erfolgen ohne Gewähr. / This information is supplied without liability. / Ces renseignements sont sans garantie. / Tutte le indicazioni fornite senza garanzia. / Declinamos toda responsabilidad derivada de la información proporcionada. / Declinamos qualquer responsabilidade quanto à informação fornecida. / Все данные указаны без обязательств.

111 P – 5837 • EN 14439:2009 – DIN 15018-H1/B3 • BGL C.0.11.0500 • 04.10 / 7

Printed in Germany.