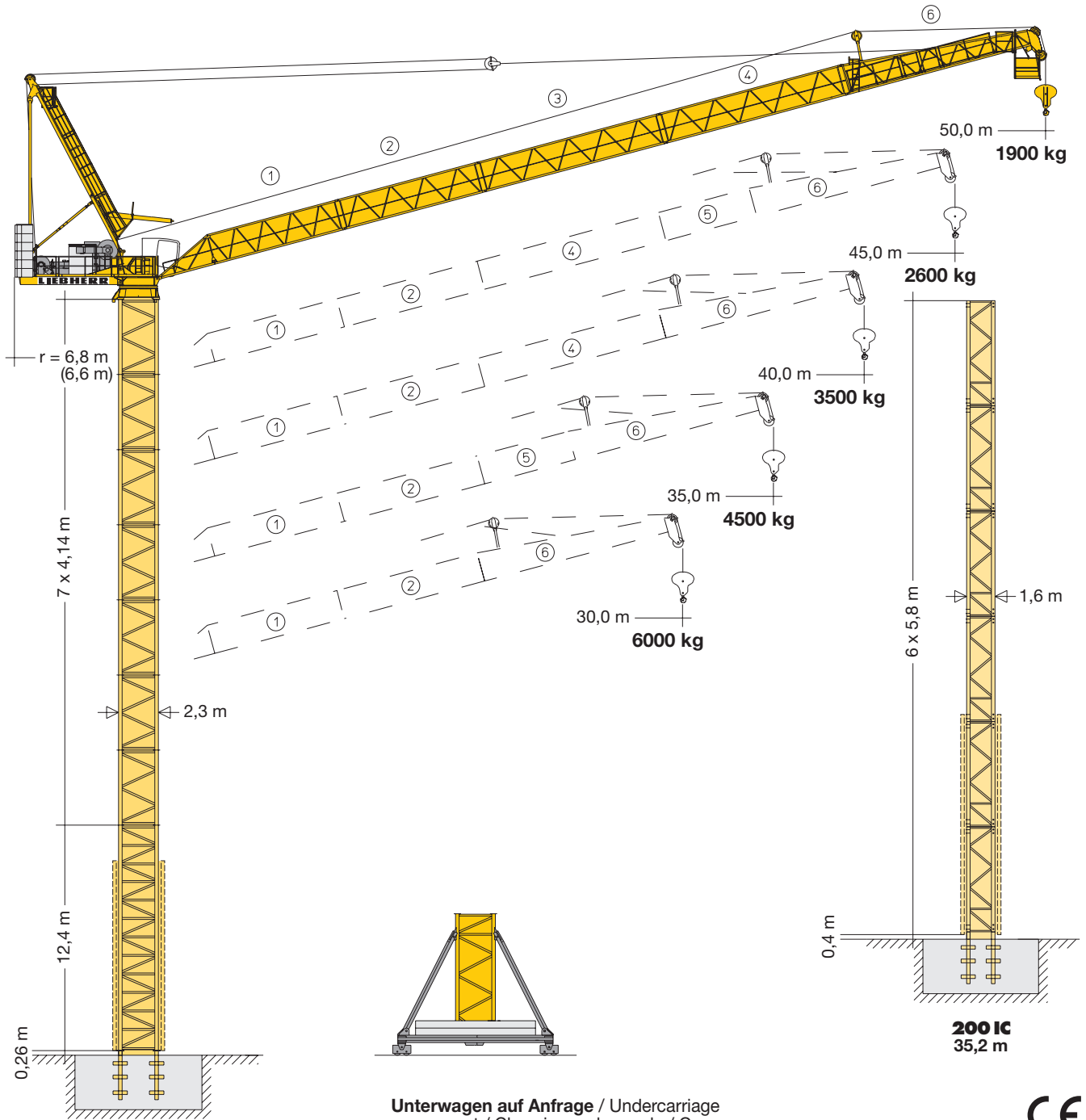


Turmdrehkran

Tower Crane / Grue à tour / Gru a torre / Grúa torre
Guindaste de torre / Башенный поворотный кран

125 HC-L 6/12 Litronic®



256 HC
41,7 m

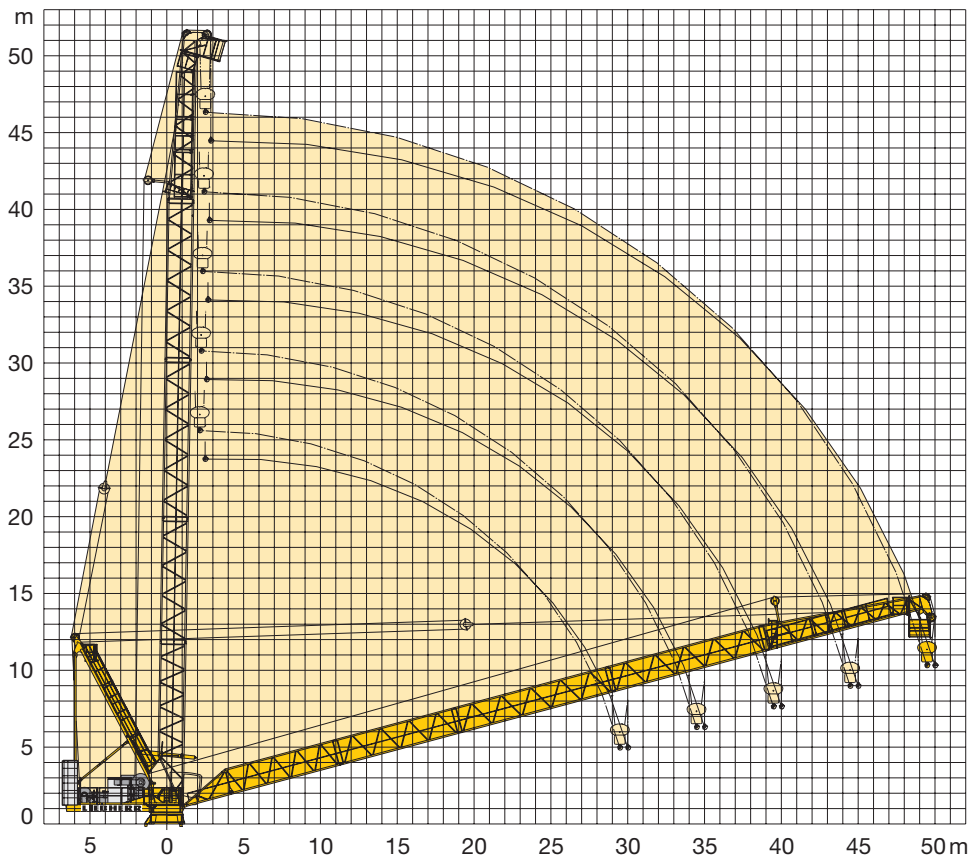
Unterwagen auf Anfrage / Undercarriage
on request / Chassis sur demande / Carro su
richiesta / Carretón bajo consulta / Chassis
sob consulta / Опорная рама по запросу

200 IC
35,2 m

CE

EN 14439:2009-C25

LIEBHERR



Turmhöhen

Tower heights / Hauteur de mât / Altezza torre / Alturas de torre / Alturas de torre / Высота башни

C 25	256 HC			200 IC	
	Ausleger / Jib / Flèche / Braccio / Pluma / Lança / Стрела				
	30,0 m	35,0 / 40,0 m	45,0 / 50,0 m	30,0 / 35,0 / 40,0 m	45,0 / 50,0 m
9	50,0*	–	–	–	–
8	45,8	45,8*	–	–	–
7	41,7	41,7	41,7*	41,0*	–
6	37,5	37,5	37,5	35,2	35,2*
5	33,4	33,4	33,4	29,4	29,4
4	29,3	29,3	29,3	23,6	23,6
3	25,1	25,1	25,1	17,8	17,8
2	21,0	21,0	21,0	12,0	12,0
1	16,8	16,8	16,8	6,2	6,2
0	m 12,7	12,7	12,7	m 0,4	0,4

3,3 m (2,8 m)
12,4 m
0,26 m

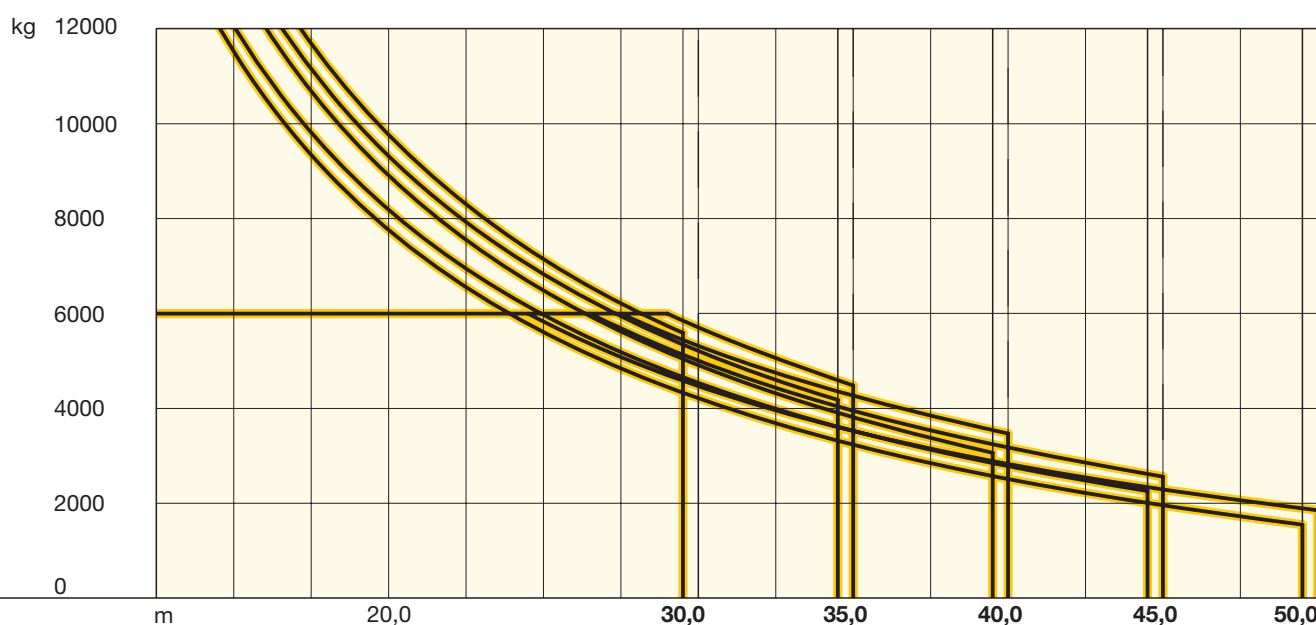
3,3 m (2,8 m)
5,8 m
0,4 m

* Außer Betrieb, Auslegerstellung 15° – 70°. / Out of operation, jib position 15° – 70°. / Hors service, position de flèche 15° – 70°.
Fuori servizio, posizione braccio 15° – 70°. / Posición de pluma, fuera de servicio 15° – 70°. / Posição da lança, fora de serviço 15° – 70°.
Вне работы, положение стрелы под углом 15° – 70°.




Ausladung und Tragfähigkeit



Radius and capacity / Portée et charge / Sbraccio e portata
Alcances y cargas / Alcance e capacidade de carga / Вылет и грузоподъемность

m	m/kg	m/kg														
		15,0	17,5	20,0	22,5	25,0	27,5	30,0	32,5	35,0	37,5	40,0	42,5	45,0	47,5	50,0
50,0	3,0-24,5 6000	6000	6000	6000	6000	5830	5100	4490	3980	3550	3180	2860	2580	2330	2110	1900
	3,0-14,5 12000	11470	9320	7750	6550	5620	4860	4240	3710	3270	2880	2550	2260	2000	1770	49,5 m 1600
45,0	3,0-26,5 6000	6000	6000	6000	6000	6000	5690	5020	4460	3980	3570	3210	2890	2600		
	3,0-15,0 12000	12000	9780	8170	6940	5980	5200	4550	4020	3560	3160	2820	2520	44,5 m 2300		
40,0	3,0-27,5 6000	6000	6000	6000	6000	6000	6000	5330	4770	4290	3880	3500				
	3,0-16,0 12000	12000	10650	8880	7540	6480	5630	4930	4340	3840	3400	39,5 m 3100				
35,0	3,0-29,0 6000	6000	6000	6000	6000	6000	6000	5710	5070	4500						
	3,0-16,5 12000	12000	11100	9290	7910	6830	5950	5220	4620	4200	34,5 m					
30,0	3,0-30,0 6000	6000	6000	6000	6000	6000	6000	6000	6000	6000						
	3,0-17,1 12000	12000	11640	9730	8280	7140	6210	29,5 m 5600								





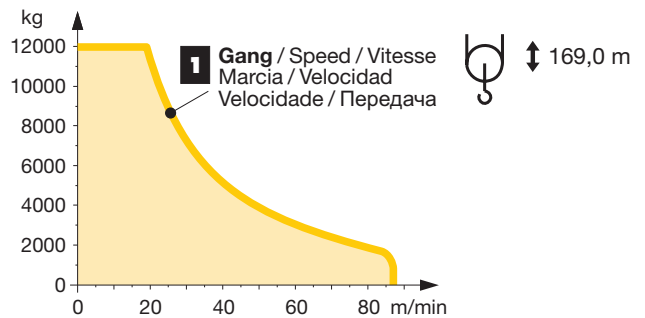
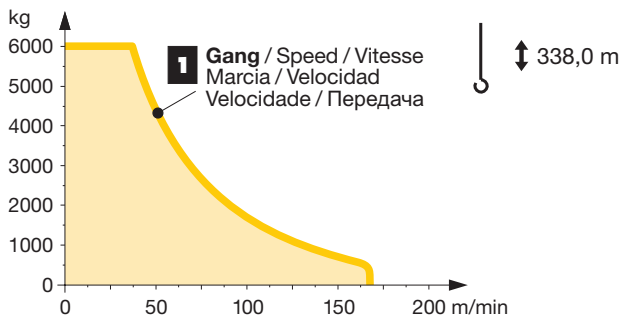
Tragfähigkeiten gültig bis 100 m Hubhöhe. Über 100 m Hubhöhe reduziert sich die Tragfähigkeit um das zusätzliche Seilgewicht. / Lifting capacities valid up to 100 m hoisting height. Over 100 m hoisting height, the lifting capacity is reduced by the additional rope weight. / Capacités de levage valables jusqu'à 100 m de hauteur sous crochet. Au-dessus de 100 m de hauteur sous crochet, la capacité de levage est réduite du poids de câble supplémentaire. / Portate valide fino a 100 d'altezze di sollevamento. Oltre i 100 m si riduce la portata causa il peso addizionale della fune. / Cargas válidas hasta altura de 100 m. Por encima de los 100 m se reduce la carga por el peso adicional del cable. / Cargas válidas ate a altura de 100 m. Para alem dos 100 m, reduz-se a carga pelo peso adicional do cabo. / Грузоподъемность действительна до 100 м высоты подъема. Свыше 100 м высоты подъема грузоподъемность сокращается на вес дополнительного каната.



	U/min 0 ↔ 0,8 sl./min tr./min	2 x 5,0 kW FU
	1,6 min 1,1 min	45 kW FU 65 kW FU
	Unterwagen auf Anfrage / Undercarriage on request / Chassis sur demande / Carro su richiesta / Carretón bajo consulta / Chassis sob consulta / Опорная рама по запросу	

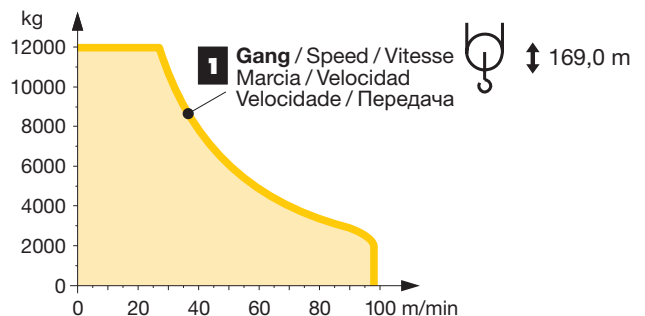
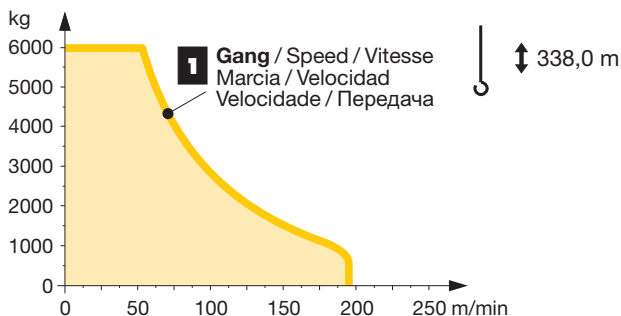
	45 kW FU	65 kW FU	65 kW FU
	45 kW FU	45 kW FU	65 kW FU
kVA	94,0	116,0	138,0

kVA reduzierbar bei zu geringer Netz-Anschlussleistung, siehe BAL.
 kVA can be reduced in case of too little power of the mains, see instruction manual. / kVA peut être réduit en cas de trop faible puissance du réseau, voir manuel d'instruction. / kVA riducibili in caso di potenza di rete ridotta (si veda manuale uso e manutenzione) / kVA variable para potencia de red demasiado pequeña, ver Manual de instrucciones. / kVA reduzível no caso de capacidade da rede elétrica muito baixa, ver manual de instruções. / Количество кВА может быть сокращено до минимальной общей потребляемой мощности, см. инструкцию по эксплуатации.

	max. 978 m	↔ stufenlos / stepless / régl. continu / régl. progressive / sin escalones sem degraus / бесступенчатый			
45 kW FU WIW 260 MW 410 	4 Lagen / Layers Couches / Avvolgimenti Camadas / Capas / Слоёв	kg	m/min	kg	m/min
1	6000	0 ↔ 37	1	12000	0 ↔ 19
	200	0 ↔ 168		1100	0 ↔ 87



	max. 978 m	↔ stufenlos / stepless / régl. continu / régl. progressive / sin escalones sem degraus / бесступенчатый			
65 kW FU WIW 280 MW 401 	4 Lagen / Layers Couches / Avvolgimenti Camadas / Capas / Слоёв	kg	m/min	kg	m/min
1	6000	0 ↔ 53	1	12000	0 ↔ 27
	750	0 ↔ 195		2300	0 ↔ 98



C 25 n		200 IC					
		Ausleger / Jib / Flèche / Braccio / Pluma / Lança / Стрела					
		30,0 / 35,0 m	40,0 / 45,0 m	50,0 m	30,0 / 35,0 m	40,0 / 45,0 m	50,0 m
7	h	44,1	–	–	43,7	–	–
6		38,3	38,3	–	37,9	37,9	–
5		32,5	32,5	32,5	32,1	32,1	32,1
4		26,7	26,7	26,7	26,3	26,3	26,3
3		20,9	20,9	20,9	20,5	20,5	20,5

Außer Betrieb, Auslegerstellung 15° – 70°. / Out of operation, jib position 15° – 70°. / Hors service, position de flèche 15° – 70°. / Fuori servizio, posizione braccio 15° – 70°. / Posición de pluma, fuera de servicio 15° – 70°. / Posição da lança, fora de serviço 15° – 70°. / Вне работы, положение стрелы под углом 15° – 70°.

¹⁾ **Min. Verankerungshöhe kann bei max. Turmhöhe bzw. bei Hakenhöhe > 100m abweichen.** / Min. anchoring height may deviate at max. tower height resp. hook height > 100 m. / La hauteur d'ancrage min. peut différer en cas de hauteur de mât max. resp. en cas de hauteur sous crochet > 100m. / In caso dell'altezza max torre/gancio, l'altezza può differire di > 100m. / La altura mínima de arriostamiento puede variar con una altura máxima de torre, es decir para alturas bajo gancho > 100m. / Em uma torre, com uma altura do gancho > 100 m a altura mín. do ancoramento pode variar. / Мин. высота крепления к зданию может изменяться при макс. высоте башни или при высоте крюка более 100м.

Kolli-Liste

Packing List / Liste de colisage / Lista dei colli
Lista de contenido / Lista de embalagem / Упаковочный лист

Montagengewichte: siehe Betriebsanleitung. / Erection weights: see instruction manual. / Poids de montage: voir manuel de service. / Pesos di montaggio: vedere manuale d'uso. / Peso para el montaje: según manual. / Pesos de montagem: vejäm-se es instruções p. uso. / Масса монтируемых частей: см. инструкцию по эксплуатации.

Kranoberteil		Upper part of crane / Partie supérieure de grue / Parte superiore della gru Parte superior grúa / Parte superior do guindaste / Верхняя часть крана	L (m)	B (m)	H (m)	kg*			
Pos. Item	Anz. Qty.	Drehbühne kpl. / Slewing platform cpl. Ensemble mât cabine cpl. / Piattaforma girevole compl. Conjunto plataforma de giro / Plataforma giratória compl. Поворотная платформа в сб.			200 IC	2,60	2,30	2,40	5660
Rep. Voce	Qte. Qta.				256 IC	2,74	2,32	2,49	5880
1	1								
2	1	Getriebebühne / Gear platform / Plate-forme des mécanismes Piattaforma meccanismi / Plataforma de mecanismos / Plata-forma de mecanismos / Лебёдочная платформа				5,86	2,19	2,52	8770
3	1	Kabine mit Podest / Cabin with platform / Cabine avec plate-forme / Cabina con pedana / Cabina con plataforma Cabina com plataforma / Кабина с площадкой				4,81	1,93	2,54	1645
4	1	Auslegerabspannbock / Jib gantry / Chevalet de haubange de flèche / Tirante braccio/ Caballete de pluma Cavalete da lança / Опора расчала стрелы				9,41	1,54	1,34	3870
5	1	Ausleger-Anlenkstück / Jib heel section / Pied de flèche Sezione articolata braccio / Pluma tramo primero Base articulada de lança / Корневая секция стрелы				10,86	1,79	1,76	① 1420
6	1	Ausleger-Zwischenstück / Intermediate jib section Élément intermédiaire de flèche / Sezione intermedia braccio Tramo intermedio pluma / Peça suplementar da lança Промежуточная секция стрелы				8,11	1,71	1,70	② 830
7	1	Ausleger-Zwischenstück / Intermediate jib section Élément intermédiaire de flèche / Sezione intermedia braccio Tramo intermedio pluma / Peça suplementar da lança Промежуточная секция стрелы				10,46	1,71	1,70	③ 1000

Pos. Item Rep. Voce Pos. Ref. Pos.	Anz. Qty. Qte. Qta. Cant. Cant. Кол-во				L (m)	B (m)	H (m)	kg*
8	1	Ausleger-Zwischenstück / Intermediate jib section Elément intermédiaire de flèche / Sezione intermedia braccio Tramo intermedio pluma / Peça suplementar da lança Промежуточная секция стрелы			10,46	1,71	1,70	④ 970
9	1	Ausleger-Zwischenstück / Intermediate jib section Elément intermédiaire de flèche / Sezione intermedia braccio Tramo intermedio pluma / Peça suplementar da lança Промежуточная секция стрелы			5,29	1,71	1,70	⑤ 460
10	1	Ausleger-Kopfstück 10,85 m / Jib head section / Pointe de flèche / Punta braccio / Tramo punta de pluma / Cabeça de lança / Концевая секция стрелы			11,41	1,69	2,02	⑥ 1150

Turm Tower / Mât / Torre Torre / Torre / Башня

11	1	Grundturmstück / Base tower section / Mât de base Elemento di torre base / Tramo base / Peça de base de torre / Секция основания		256 HC	12,42	2,30	2,30	8000
12	1	Turmstück 4,14 m / Tower section Elément de mât / Elemento di torre Tramo torre / Torre / Башенная секция		256 HC	4,14	2,30	2,30	2300
13	1	Turmstück 5,8 m / Tower section Elément de mât / Elemento di torre Tramo torre / Torre / Башенная секция		200 IC	6,24	1,58	1,58	3800

Klettern am Gebäude Climbing on the building / Télescopage à l'extérieur du bâtiment / Telescopaggio esterno all'edificio / Trepado exterior a edificio / Telescopagem exterior ao edificio / Нарращивание высоты крана, пристыгнутого к зданию

14	1	Führungsstück kpl. / Guide section cpl. / Cage télescopique cpl. Gabbia di sopraelevazione compl. / Torre de montaje completa Peça de guia compl. / Направляющая секция в сб.		256 HC	8,39	2,68	2,58 (3,04)	5650
15	1	Hydraulikanlage und Klettertraverse / Hydraulic unit and climbing cross members / Système hydraulique avec traverses de télescopage / Impianto idraulico e traverse di allungamento / Equipo hidráulico y traviesa de trepado Equipamento hidráulico e travessa de telescopagem Гидроагрегат и траверса наращивания		256 HC	2,20	1,20	0,50	1200
				200 IC	2,20	1,10	0,50	1100

Klettern im Gebäude Climbing in the building / Télescopage dans le bâtiment / Pure varianti di gru allungabili Subida no edificio / Trepado dentro del edificio / Самоподъем крана в здании

16	1	Kletterturmstück (D-St.) / Climbing tower section Elément de hissage de mât / Elemento torre di telescopaggio Tramo de torre trepador / Tramo de telescopagem Секция самоподъема		200 IC	3,54	1,58	1,77	5200
17	1	Einspannturmstück (B-St.) / Anchoring tower section Elément de mât d'encastrement / Elemento torre d'ancoraggio / Tramo de torre inferior de trepado Tramo de telescopagem inferior / Упорная секция		200 IC	6,24	1,58	1,58	4550
18	3	Führungsrahmen / Guide frame / Cadre de hissage / Telaio guida / Bastidor guía Bastidor de guia / Направляющая рама		200 IC	2,07	1,00	0,82	1700

Ballast Ballast / Lest / Zavorra Lastre / Lastro / Балласт

19	6	Betonballast / Concrete ballast / Lest de beton / Zavorra in calcestruzzo Lastre de hormigón / Lastro de betão / Бетонный балласт			4,50	0,56	1,14	3800
20	5	Stahlballast / Steel ballast / Lest en acier Contrappeso di acciaio / Lastres metálicos Lastro metálico / Металлический балласт			4,00	0,24	0,80	4645

Kleinteile Small parts / Accessoires / Accessori Accesorios / Acessórios / Мелкие детали

21	1	Seile, Haken, Podeste, Kleinteile / Ropes, load hook, platforms, small parts / Câbles, crochet de levage, plates-formes, accessoires / Funi, gancio, pedana, minuteria / Cables, ganchos, plataformas, piezas pequeñas Cabos, ganchos, plataformas e peças pequenas / Канаты, грузовые крюки, площадки, мелкие детали						5700
----	---	---	--	--	--	--	--	------

* Einzelgewichte. / Single weights. / Poids individuels. / Singoli pesi. / Tramo punta de pluma / Pesos de peças componentes. / Индивидуальный вес.

Konstruktionsänderungen vorbehalten! / Subject to alterations! / Sous réserves de modifications! / Reservato il diritto di modifiche strutturali! / Sujeto a modificaciones! / Salvo modificação da construçao! / Права на внесение конструкторских изменений сохраняются!

Sämtliche Angaben erfolgen ohne Gewähr. / This information is supplied without liability. / Ces renseignements sont sans garantie. / Tutte le indicazioni fornite senza garanzia. / Declinamos toda responsabilidad derivada de la información proporcionada. / Declinamos qualquer responsabilidade quanto à informação fornecida. / Все данные указаны без обязательств.

111 P – 5830 • EN 14439:2009 – DIN 15018-H1/B3 • BGL C.0.11.0125 • 04.10 / 7

Printed in Germany.